

1) Citer des objets techniques qui contiennent des roulements à bille :

Rechercher sur internet

.....

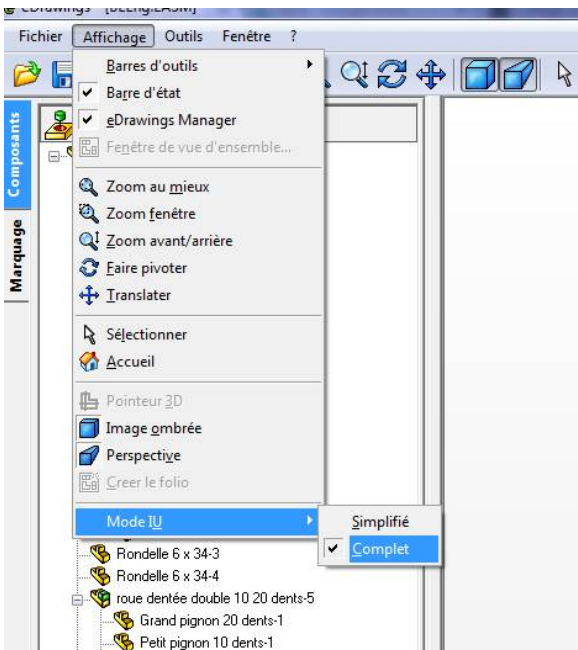
.....

.....

2) Décomposer les pièces

Il faut être en mode complet

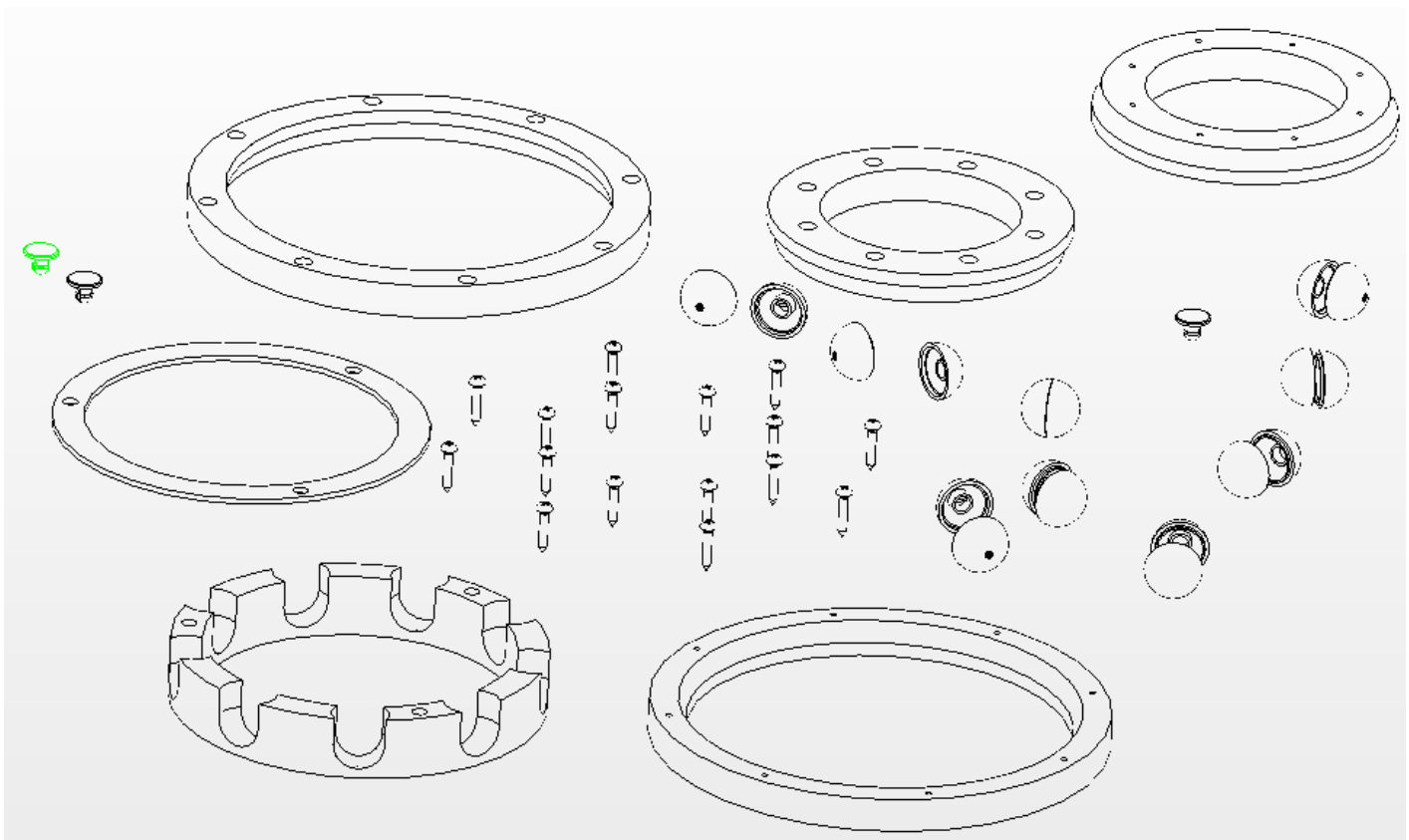
Utiliser l'outil pour déplacer les pièces



Ouvrir le fichier BE-ROBI.EASM qui se trouve dans documents élèves/6eme/mecanique/

3) Repérer les différentes pièces de notre roulement à bille (numéro et couleur)

Décomposer les pièces comme le dessin ci-dessous



Colorier sur le dessin ci-dessus

- en vert le chemin intérieur
- en rouge le chemin extérieur